

# KOMATSU

## PC80MR-5

Conforme à la norme EU Stage V

MIDI-PELLE

PC80



**PUISSANCE DU MOTEUR**  
46,2 kW / 62,8 ch @ 2.200 t/mn

**POIDS OPÉRATIONNEL**  
8.000 - 8.270 kg

**CAPACITÉ DU GODET**  
0,13 - 0,27 m<sup>3</sup>

D'un seul coup d'œil

PC80MR-5



**PUISSANCE DU MOTEUR**  
46,2 kW / 62,8 ch @ 2.200 t/mn

**POIDS OPÉRATIONNEL**  
8.000 - 8.270 kg

**CAPACITÉ DU GODET**  
0,13 - 0,27 m<sup>3</sup>



## ÉCONOMIE DE CARBURANT ÉLEVÉE ET PERFORMANCE ENVIRONNEMENTALE

### *Puissance et respect de l'environnement*

- Moteur à faible consommation conforme à la norme EU Stage V
- Technologies Komatsu pour économiser du carburant
- 6 modes de travail sélectionnables
- Fonction auto-décélération et arrêt moteur automatique en cas de ralenti prolongé
- Commande régime moteur par variateur

### *Confort élevé*

- Cabine redessinée
- Confort accru
- Moniteur multifonctions avec écran LCD 3,5" à haute résolution
- Accessoires multiples placés autour du siège de l'opérateur

### *Efficacité maximale*

- Nouveau design amélioré de la lame
- Ligne hydraulique auxiliaire simple ou double effet pour les accessoires et ligne hydraulique pour l'attache rapide
- Second circuit hydraulique auxiliaire (en option)
- Patin Roadliner (en option)

### *La sécurité avant tout*

- Système de détection du point mort des manipulateurs et leviers
- Commutateur d'arrêt d'urgence du moteur
- Ceinture de sécurité avec voyant
- Grands anneaux d'ancrage pour le transport

### *Maintenance aisée*

- Capot moteur à grande ouverture
- Informations de maintenance affichées sur le moniteur multifonctions

### *KOMTRAX*

- Système de suivi à distance Komatsu
- Communications mobiles 3G
- Antenne de communication intégrée



# Puissance et respect de l'environnement



## Travail dans des espaces confinés

La PC80MR-5 à rayon court combine une puissance optimale et une grande vitesse d'excavation dans les endroits les plus confinés: cours, chantiers routiers et urbain, travaux de démolition, réseaux. Bref, tous les endroits où les machines traditionnelles ne peuvent pas travailler. La robustesse et l'excellente stabilité de la machine assurent sécurité maximale et confiance en toutes circonstances.

## CLSS Komatsu

Le circuit hydraulique CLSS (Closed-centre Load Sensing System, Système à détection de charge à centre fermé) garantit puissance, vitesse et contrôle parfait de tous les mouvements, y compris les mouvements combinés. La caractéristique principale de ce système est la connexion entre la pompe à cylindrée variable et le circuit à centre fermé avec détection de charge qui permet à l'opérateur d'effectuer tous les mouvements avec un maximum d'efficacité, quelle que soit la charge ou le régime moteur.

## 6 modes de travail

Selon la charge à manipuler, l'opérateur a le choix entre 6 modes de travail, conçus pour une adéquation optimale entre la vitesse du moteur, le débit de la pompe et la pression du système. Il peut accorder la priorité à la rapidité du cycle, pour une meilleure productivité, ou à la consommation de carburant pour les applications plus légères.

## Efficacité maximale

### Personnalisation

Les nombreuses configurations possibles permettent à l'opérateur de choisir la machine adéquate en fonction du travail à réaliser: balancier court ou long, chenilles en caoutchouc, en acier ou Roadliner. En outre, le circuit hydraulique auxiliaire simple/double effet permet l'utilisation de plusieurs outils de travail tels que marteau, benne preneuse, tarière, etc.

### Système de contrôle électronique

La PC80MR-5 consomme jusqu'à 10% de carburant en moins. Le moteur et le système hydraulique sont gérés selon les conditions d'utilisation. En outre, la diminution des pertes de pression hydraulique contribue aussi à réduire la consommation de carburant et l'impact sur l'environnement.

### Fonction auto-décélération et arrêt moteur automatique en cas de ralenti prolongé

Les deux fonction font partie de l'équipement standard. Lorsque la fonction de décélération automatique est sélectionnée, le moteur retourne automatiquement au ralenti après quelques secondes si les commandes ne sont pas actionnées. L'arrêt moteur automatique en cas de ralenti prolongé coupe automatiquement le moteur après une période d'inactivité prédéfinie et réduit ainsi la consommation inutile de carburant.



Nouveau design amélioré de la lame



Ligne hydraulique auxiliaire simple ou double effet pour les accessoires et ligne hydraulique pour l'attache rapide



Avec la réduction du rayon de giration frontal et le déport en pied de flèche, le creusage de tranchées devient un jeu.

# Confort élevé

## Environnement de l'opérateur optimal

Malgré sa taille compacte, la PC80MR-5 offre un confort incomparable. La cabine spacieuse a été mise au point avec un souci élevé du détail afin d'offrir un environnement de travail silencieux et confortable. Une attention toute particulière a été consacrée à l'opérateur: commandes PPC ergonomiques et dédiées, chauffage et système de ventilation efficaces permettent de travailler agréablement et sans efforts. La climatisation garantit un confort thermique optimal toute l'année. Enfin, la porte beaucoup plus grande permet d'entrer dans la machine et d'en sortir facilement.

## Confort opérateur parfait

Des commandes proportionnelles sont prévues de série pour contrôler les accessoires avec précision et en toute sécurité. À l'aide de la commande régime moteur l'opération et l'ajustement du régime moteur devient plus simple. La sélection automatique de la vitesse permet des déplacements fluides et efficaces. Pour des changements de vitesse aisés pendant l'utilisation de la lame, l'opérateur dispose d'un bouton de sélection de la vitesse sur le levier de la lame qui permet de choisir soit deux vitesses avec changement automatique de vitesse soit la 1ère vitesse constante.

## Le nouveau moniteur multifonctions affiche encore plus d'informations

L'écran 3,5" à haute résolution offre une lisibilité excellente. L'écran LCD est très facile à lire et est moins affecté par l'angle de vue ou les conditions d'éclairage. Il affiche divers avertissements et des informations machines dans un format simple. D'autres informations utiles comme les rapports d'opération, les paramètres de machine et les données relatives à la maintenance sont également affichées. L'opérateur peut naviguer aisément entre les affichages.



Nouvelle porte sur charnières pour faciliter l'accès à la cabine

# KOMTRAX

## Une solution pour une productivité supérieure

KOMTRAX utilise la dernière technologie de contrôle sans fil. Compatible avec des ordinateurs personnels, smartphones ou tablettes, il fournit des données pertinentes et rentables sur un parc et les équipements, ainsi qu'une mine d'informations pour optimiser leurs performances. En créant un réseau de support étroitement intégré, il permet une maintenance proactive et préventive, pour une gestion plus efficace des activités.



## Connaissances

Vous obtenez des réponses rapides à vos questions essentielles et critiques sur vos engins – ce qu'ils font, quand ils l'ont fait, où ils se situent, comment ils peuvent être utilisés plus efficacement et quand un entretien s'impose. Les données relatives aux performances sont transmises par technologie de communication sans fil (satellite, GPRS ou 3G selon le modèle), de l'engin vers l'ordinateur et le distributeur Komatsu local – qui sera rapidement disponible pour une analyse et un feed-back d'expert.

## Une multitude de possibilités

Les informations détaillées que KOMTRAX permet de consulter 24 heures sur 24 et 7 jours sur 7 donnent une multitude de possibilités pour prendre de meilleures décisions quotidiennes, voire stratégiques à long terme – sans frais supplémentaires. Il permet d'anticiper les problèmes, personnaliser les programmes d'entretiens, réduire les temps d'arrêt et maintenir les engins là où ils doivent être: au travail, sur le chantier.

## Commodité

KOMTRAX aide à gérer confortablement un parc d'engins sur le Web, où que vous soyez. Les données sont analysées et organisées avec pertinence, pour une visualisation aisée et intuitive sur des cartes, listes, graphiques et diagrammes. Ainsi, on peut anticiper un entretien éventuel, un besoin de pièces, ou remédier à un problème avant l'arrivée de techniciens Komatsu sur site.



# Maintenance aisée

## Excellente maintenance

Komatsu a conçu la PC80MR-5 en favorisant un accès aisé à tous les points de maintenance. Les entretiens de routine peuvent donc être effectués régulièrement, permettant ainsi de réduire les durées d'immobilisation coûteuses. Le radiateur, l'aftercooler et le refroidisseur d'huile sont en aluminium pour une efficacité accrue. Ils sont, en outre, montés en parallèle pour un nettoyage plus rapide. Les filtres à carburant et à huile ainsi que la vanne de purge carburant sont tous placés à portée et aisément accessibles.

## Filtre à huile longue durée

Le filtre à huile hydraulique Komatsu d'origine utilise un matériau de filtrage hautes performances pour de longs intervalles de remplacement, ce qui permet de réduire sensiblement les coûts de maintenance.



L'écran multifonctions indique à l'opérateur les informations relatives à l'entretien de la machine



Accès aisé pour l'entretien



Compartiment de rangement spacieux sous la cabine



## Fiabilité et sécurité remarquables

### Rayon de rotation minimale

Le rayon de rotation court et le déport arrière minimal depuis la chenille (270 mm) permettent à l'opérateur de se concentrer pleinement sur son travail.

### Enregistrement de maintenance

Le moniteur multifonctions enregistre les travaux de maintenance. Quand la durée jusqu'à la prochaine maintenance descend sous la marque des 30 heures, un voyant de maintenance s'affiche sur l'écran.

### Powerilt en option

La machine peut être équipée d'un circuit hydraulique consacré à l'opération de l'unité Powerilt et d'un circuit à double effet pour l'attache rapide hydraulique. L'unité Powerilt est un outil flexible à fiabilité éprouvée qui augmente la polyvalence de la machine. La conduite est installée sur le balancier afin d'éviter tout endommagement et d'augmenter sa longévité.



Interrupteur d'arrêt secondaire du moteur



Voyants pour ceinture de sécurité et système de détection du point mort des manipulateurs



Clapets de sécurité sur vérins de flèche et de balancier

# Spécifications PC80MR-5E0

## MOTEUR

Modèle	Komatsu 4D98E-5SFB
Type	Refroidissement par eau, quatre temps, injection directe
Puissance du moteur	
régime	2.200 t/mn
ISO 14396	46,2 kW / 62,8 ch
ISO 9249 (puissance moteur nette)	44,2 kW / 60,1 ch
Nombre de cylindres	4
Alésage × course	98 × 110 mm
Cylindrée	3.319 cm <sup>3</sup>
Couple moteur max. / régime moteur	235 Nm / 1.400 t/mn
Filtre à air	À sec

## SYSTÈME HYDRAULIQUE

Type	CLSS Komatsu
Pompes principales	
Pompe pour	Flèche, balancier, godet et déplacement
Type	À débit variable, piston axial
Débit max. de la pompe	178 l/min
Pression de fonctionnement max.	26,5 MPa (270 bar)
Pompe pour	
Type	Rotation et lame
Type	Pompe à engrenage à cylindrée constante
Débit max. de la pompe	72 l/min
Pression de fonctionnement max.	20 MPa (204 bar)
Circuit hydraulique auxiliaire (en option)	125 l/min
Tarage des soupapes de sécurité	
Rotation et lame	20 MPa (204 kg/cm <sup>2</sup> )
Déplacement et équipement de travail	26,5 MPa (270 kg/cm <sup>2</sup> )
Effort au godet (ISO 6015)	5.855 daN (5.970 kgf)
Effort au balancier (ISO 6015)	3.913 daN (3.990 kgf)

## POIDS OPÉRATIONNEL (CA.)

	Flèche monobloc	Flèche à volée variable
Chenilles en acier	8.090 kg	8.270 kg
Chenilles en caoutchouc	8.000 kg	8.180 kg
Chenilles Roadliner	8.070 kg	8.250 kg

Poids opérationnel, avec balancier de 1.650 mm, godet de 0,20 m<sup>3</sup> (ISO 7451), lame, opérateur, liquides, réservoirs remplis et équipement standard (ISO 6016).

## PLAGE DU GODET

Capacité du godet	0,128 m <sup>3</sup>	0,171 m <sup>3</sup>	0,2 m <sup>3</sup>	0,232 m <sup>3</sup>	0,265 m <sup>3</sup>
Largeur du godet	400 mm	500 mm	600 mm	700 mm	800 mm
Poids du godet	130 kg	142 kg	155 kg	168 kg	180 kg

## TRANSMISSION ET FREINAGE

Commande de direction	2 leviers avec pédales donnant un contrôle indépendant total sur chaque chaîne
Transmission	Hydrostatique
Moteurs hydrauliques	À débit variable, piston axial
Frein de stationnement	Disques mécaniques
Vitesses max.	
Lo / Hi	2,9 / 4,9 km/h
Puissance de traction max.	7.279 daN (7.420 kgf)

## CHÂSSIS

Construction	Châssis central en X avec trains de chenilles à caissons
Galets	
Galets de roulement (chaque côté)	5
Galets porteurs (chaque côté)	1
Patins (chaque côté)	39
Largeur d'un patin	450 mm
Pression au sol (de série)	0,36 kg/cm <sup>2</sup>

## SYSTÈME DE ROTATION

Entraînement	Moteur hydraulique
Réduction de rotation	À double réduction épicycloïdale
Lubrification de la couronne	En bain de graisse
Freins de rotation	Automatiques à disques à bain d'huile
Vitesse de rotation	10,0 t/mn

## LAME

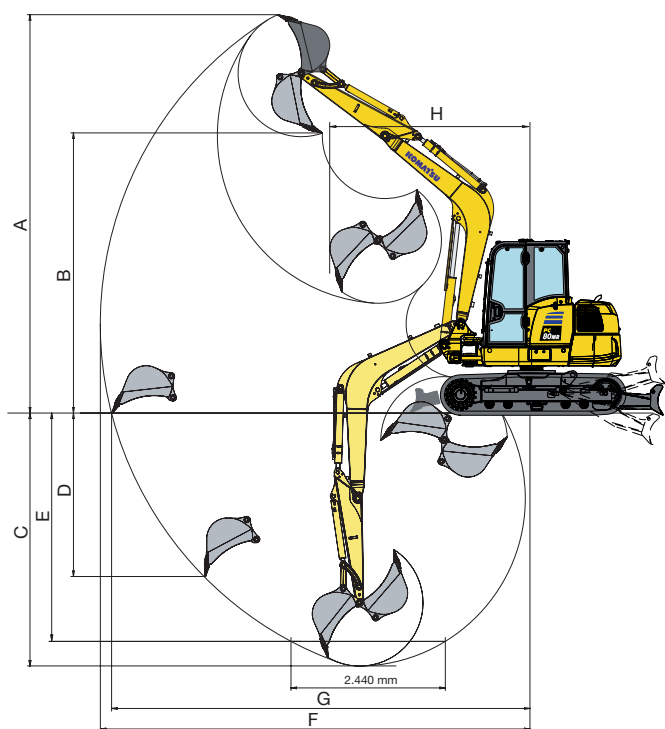
Largeur × hauteur	2.250 × 464 mm
Lame, hauteur de levage max.	473 mm
Lame, profondeur d'excavation max.	470 mm

## CAPACITÉS DE REMPLISSAGE

Réservoir de carburant	110 l
Radiateur	11,6 l
Huile moteur	9,0 l
Réservoir hydraulique	65 l

## ENVIRONNEMENT

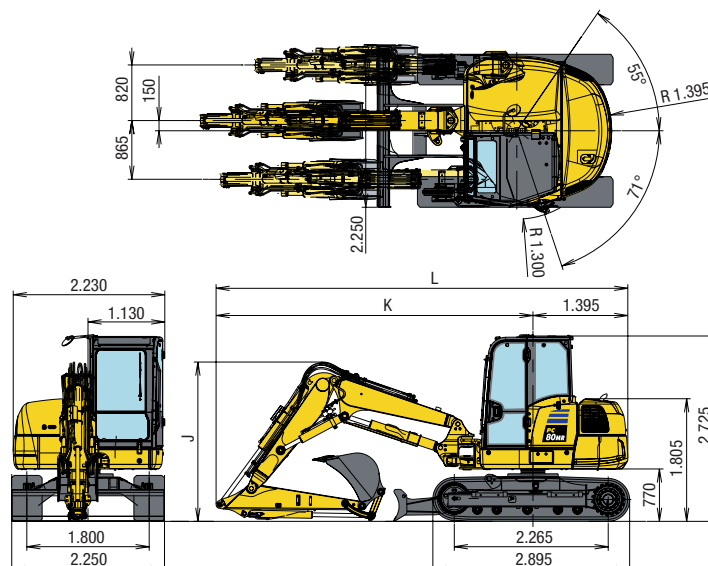
Émissions moteur	Conforme aux normes EU Stage V
Niveaux de bruit	
LwA bruit extérieur	98 dB(A) (2000/14/EC Stage II)
LpA bruit intérieur	73 dB(A) (ISO 6396 test dynamique)
Niveaux de vibration (EN 12096:1997)	
Main/bras	≤ 2,5 m/s <sup>2</sup> (incertitude de mesure K = 1,2 m/s <sup>2</sup> )
Corps	≤ 0,5 m/s <sup>2</sup> (incertitude de mesure K = 0,2 m/s <sup>2</sup> )
Contient des gaz à effet de serre fluorés HFC-134a (PRG 1430). Quantité de gaz 1,1 kg, équivalent de CO <sub>2</sub> 1,57 t.	



## FLÈCHE MONOBLOC

## FLÈCHE A VOLÉE VARIABLE

	Balancier de 1.650 mm	Balancier de 2.000 mm	Balancier de 1.650 mm	Balancier de 2.000 mm
J	2.210 mm	2.620 mm	2.345 mm	2.565 mm
K	4.665 mm	4.865 mm	4.660 mm	4.900 mm
L	6.060 mm	6.260 mm	6.055 mm	6.295 mm



## RAYON D'ACTION

Longueur balancier	FLÈCHE MONOBLOC		FLÈCHE A VOLÉE VARIABLE	
	1.650 mm	2.000 mm	1.650 mm	2.000 mm
A Hauteur maximale d'excavation	6.315 mm	6.560 mm	7.585 mm	7.915 mm
B Hauteur maximale de déversement	4.390 mm	4.620 mm	5.600 mm	5.925 mm
C Profondeur max. d'excavation	3.975 mm	4.325 mm	3.980 mm	4.335 mm
D Profondeur maximale d'excavation en paroi verticale	2.885 mm	3.215 mm	3.140 mm	3.450 mm
E Profondeur max. d'excavation sur une longueur de 2,44 m	3.620 mm	4.015 mm	3.820 mm	4.180 mm
F Portée maximale d'excavation	6.775 mm	7.120 mm	7.380 mm	7.725 mm
G Portée max. d'excavation au niveau du sol	6.595 mm	6.945 mm	7.215 mm	7.570 mm
H Rayon min. de rotation (avec flèche pivotée au max.)	2.730 (1.925) mm	2.755 (1.945) mm	2.565 (1.755) mm	2.630 (1.820) mm

## CAPACITÉ DE LEVAGE

### Flèche monobloc, lame soulevée, godet de 151 kg

Longueur balancier	A		Max.		5,0 m		4,0 m		3,0 m	
	B									
1.650 mm	4,5 m	kg	1.360	1.070						
	3,0 m	kg	1.010	780	1.270	990	*1.533	1.470		
	1,5 m	kg	910	690	1.200	930	1.710	1.330	2.700	2.080
	0,0 m	kg	940	710	1.150	880	1.610	1.240	2.550	1.930
	-1,5 m	kg	1.170	890			1.600	1.020	2.550	1.940
-3,0 m	kg	*1.970	*1.970						*1.980	*1.980
2.000 mm	4,5 m	kg	1.170	920	1.139	1.030				
	3,0 m	kg	900	620	1.280	1.000				
	1,5 m	kg	820	620	1.210	930	1.730	1.350	2.770	2.140
	0,0 m	kg	840	568	1.140	812	1.610	1.230	2.275	1.728
	-1,5 m	kg	1.000	685	1.110	794	1.570	1.200	2.248	1.701
-3,0 m	kg	1.770	1.226						2.328	1.773

- A Portée du centre de rotation      Rendement vers l'avant  
 B Hauteur au crochet du godet      Rendement sur le côté

### Flèche à volée variable, lame soulevée, godet de 151 kg

Longueur balancier	A		Max.		5,0 m		4,0 m		3,0 m	
	B									
1.650 mm	4,5 m	kg	818	608	1.103	896	*1.103	1.354		
	3,0 m	kg	630	473	983	795	1.504	1.223	2.860	2.210
	1,5 m	kg	555	375	885	656	1.260	1.005		
	0,0 m	kg	584	406	860	651	1.279	950	*1.960	1.660
	-1,5 m	kg	701	496	860	651	1.288	950	2.320	1.700
-3,0 m	kg							459	*461	
2.000 mm	4,5 m	kg	465	630	*1.550	980	*1.720	1.510		
	3,0 m	kg	341	490	*1.710	920	*2.100	1.380	*2.250	*2.250
	1,5 m	kg	296	430	*1.930	810	*2.640	1.170		
	0,0 m	kg	322	440	*1.847	730	*2.185	1.040	*1.990	1.630
	-1,5 m	kg	380	530	*1.519	720	*1.766	1.020	*2.950	1.660
-3,0 m	kg	270	*520			*806	*1.000	*1.240	*1.240	

Capacité de levage, avec godet, biellette de godet et vérin

Les données sont basées sur la Norme ISO 10567 standard. Les charges indiquées ne dépassent pas 87% de la capacité hydraulique de levage ou 75% de la charge de basculement. Dans le cas d'opération de manipulation d'objets, une pelle ne peut être utilisée que si elle répond aux réglementations locales respectives et est équipée avec des clapets de sécurité sur vérins (flèche et balancier) et un avertisseur de surcharge en conformité avec la norme EN474-5.

- \* La charge est limitée par la capacité hydraulique plutôt que par le basculement.
- Pour de telles capacités de levage, on présume que la machine se trouve sur une surface uniforme et stable.
- Le point de levage est un crochet hypothétique placé derrière le godet.

# Équipements standards et optionnels

## MOTEUR

Moteur Komatsu 4D98E-5SFB quatre temps à refroidissement par eau et injection directe	●
Conforme à la norme EU Stage V	●
Filtre à particules diesel (DPF)	●
Commande régime moteur	●
Fonction auto-décélération	●
Arrêt moteur automatique en cas de ralenti prolongé	●
Alternateur 12 V / 80 A	●
Démarrateur 12 V / 3,0 kW	●
Batterie 12 V / 110 Ah	●

## SYSTÈME HYDRAULIQUE

Système de sélection de 6 modes de travail: mode puissance, mode économique, mode marteau, modes accessoire puissance et accessoires économique et mode levage	●
Leviers PPC réglables pour la commande du balancier, de la flèche, du godet et de la rotation, avec curseur pour la commande des outils	●
Levier de commande type PPC et pédales pour translation et direction	●
Circuit hydraulique pour marteau et pour accessoires double effet jusqu'à la flèche et balancier, incl. préparation pour attache rapide hydraulique (HCU-B)	●
Dérivation benne preneuse sur vérin de godet	●
Déplacement 2 vitesses automatiques	●
Clapets de décharge sur le tiroir de service	●
2ème circuit hydraulique auxiliaire (HCU-D)	○
3ème circuit hydraulique auxiliaire pour Powertilt hydraulique	○

## CHÂSSIS

Chenilles en caoutchouc 450 mm	●
Protections galets (pas avec patins en caoutchouc)	●
Chenilles Roadliner 450 mm	○
Chenilles en acier 450 mm	○

## CABINE

Cabine certifiée ROPS (ISO 3471) / OPG (ISO 10262) niveau 1, avec hayon de toit, vitre avant ouvrable avec verrouillage, glace inférieure, essuie-glace avant à balayage intermittent, tapis de sol	●
Siège à suspension réglable avec ceinture de sécurité	●
Moniteur multifonctions à écran couleur de 3,5"	●
Prise alimentation 12 V	●
Porte gobelets et porte revues	●
Climatisation	●
Préparation radio	●
Radio	○

## SERVICE ET ENTRETIEN

Moniteur couleur compatible vidéo multifonctions avec système de contrôle de gestion de l'équipement (Equipment Management and Monitoring System, EMMS) et guidage pour une meilleure efficacité	●
Coupe-circuit général	●
KOMTRAX – Système de suivi à distance Komatsu (3G)	●

## ÉQUIPEMENT DE TRAVAIL

Flèche monobloc (3.200 mm)	●
Protection du vérin de flèche	●
Balancier de 1.650 mm	●
Lame	●
Protection du vérin de lame	●
Protection du clapet de sécurité sur vérin de flèche	●
Protection du clapet de sécurité sur vérin de balancier	●
Flèche à volée variable (2.240 - 4.030 mm)	○
Balancier de 2.000 mm	○

## ÉQUIPEMENT DE SÉCURITÉ

Alarme de translation	●
Avertisseur sonore électrique	●
Rétroviseurs (gauche et droit, arrière droit)	●
Clapets de sécurité sur vérins de flèche et de balancier	●
Avertisseur de surcharge	●
Commutateur d'arrêt d'urgence du moteur	●
Système de détection du point mort des manipulateurs et leviers	●
Ceinture de sécurité avec voyant	●
Gyrophare	●
Anneau de levage sur biellette de godet	○

## SYSTÈME D'ÉCLAIRAGE

Phare sur la flèche	●
Deux phares avant sur la cabine	●
Phare arrière sur cabine	●
Phares de travail (LED)	○
Phare supplémentaire sur la flèche	○
Phare supplémentaire sur la flèche (LED)	○

## AUTRES ÉQUIPEMENTS

Décalcomanies et couleurs standards	●
Manuel opérateur et catalogue pièces	●
Pompe électrique de remplissage carburant à coupure automatique	●
Protection sous châssis	○
Revêtement de protection à la cire	○

## ACCESSOIRES

Gamme de godets (400 - 800 mm)	○
--------------------------------	---

La PC80MR-5 est équipée selon les directives de sécurité sur les machines 89/392 EWG ff et EN474.

- équipements standards
- équipements optionnels

Votre partenaire Komatsu:

# KOMATSU

**Komatsu Europe International N.V.**  
 Mechelsesteenweg 586  
 B-1800 VILVOORDE (BELGIUM)  
 Tel. +32-2-255 24 11  
 Fax +32-2-252 19 81  
[www.komatsu.eu](http://www.komatsu.eu)

WFRSS08501 05/2019

**KOMATSU** is a trademark of Komatsu Ltd. Japan.

Toutes les spécifications sont données à titre indicatif et sont susceptibles d'être modifiées à tout moment. Les illustrations peuvent différer des modèles standards.

La version standard et les équipements dépendent du pays de diffusion de ces machines. Printed in Europe.

AdBlue® est une marque déposée de Verband der Automobilindustrie e.V.