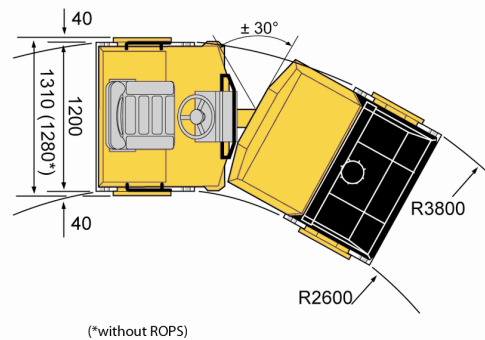
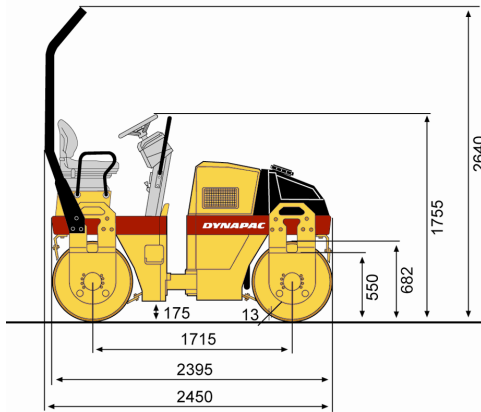


## CC122

### Rouleaux tandems pour les enrobés



#### Caractéristiques techniques



<b>Poids</b>	<b>CC122</b>
Poids max. en ordre de marche	2 710 kg
Poids en ordre de marche (avec ROPS) (max.)	2 600 kg
Poids sur le cylindre avant	1 260 kg
Poids sur l'essieu arrière	1 340 kg
<b>Translation</b>	
Vitesse de travail (km/ h)	0-10
Oscillation	±10°
Aptitude en pente théorique (%)	45
<b>Compactage</b>	
Réservoir d'eau	160
Classification SETRA/ LCPC	Pv3
Amplitude nominale	0,50 mm
Charge linéaire statique AR	11,20 kg/ cm
Charge linéaire statique AV	10,50 kg/ cm
Force centrifuge	27 kN
Fréquence de vibration	58 Hz
<b>Moteur</b>	
Marque	Deutz
Modèle	D2011 L02 I
Modèle	Diesel à Refroidissement par air
Puissance	31 ch
Puissance	23 kW
Puissance @	2 800 tr/ mn
Puissance (norme d'évaluation)	SAE J1995
Capacité du réservoir de carburant	50 l
<b>Système hydraulique</b>	
Translation	1 pompe à pistons axiaux à débit variable avec asservissement. 2 moteurs à pistons radiaux à débit constant.
Vibration	1 pompe et 2 moteurs à engrenages à débit constant.
Direction	1 pompe à engrenages.
Frein de service	Hydrostatique commandé par le levier de translation.

Trouvez votre revendeur local sur notre site [www.dynapac.fr](http://www.dynapac.fr)

Caractéristiques modifiables sans préavis. Document non contractuel. Les matériels figurant en illustration peuvent comporter des options. Les informations ci-dessus sont données à titre indicatif et sans garantie d'aucune sorte.