

↘ Charge utile 200 kg sur tous les modèles

↘ Nacelle avec tourelle haute pour plus de compacité en longueur



↘ Commandes du panier avec prise électrique 230 V

↘ Tous les flexibles sont dans les mâts

↘ Facilité d'accès
Poignées et arc-
ceau rabattable
sur le panier

↘ Echelle rétractable

↘ Protection
pare cycliste



↘ Moteur de rotation du panier hydraulique



↘ Commandes des pieds stabilisateurs



↘ Capteurs de charge



↘ Réservoir hydraulique intégré directement dans le châssis



Commandes d'urgence

Trappe avec système de coupure pour commande panier



Triflash

1 feu à éclat
+ 1 triangle relevage manuel homologation autoroute



Commandes basses



Travail en basse pression, pour plus de précision et de souplesse

Commandes 100% hydrauliques basse pression

Equipements standards

- + Rotation continue 360° de la tourelle
- + Double pantographe
- + Bras télescopique
- + Bras articulé terminal JIB
- + Panier en aluminium ou fibre 1400 x 700 x 1100 mm
- + Commandes hydrauliques basse pression
- + Commandes prise de force mécanique IVECO
- + Limiteur de charge sur le panier
- + Prise électrique 230 V - 30 mA
- + Allumage/Extinction du moteur depuis le panier
- + Gyrophare
- + Priorité des commandes du panier
- + Attaches pour les ceintures de sécurité sur le panier
- + Kit clapets de sécurité sur les cylindres
- + Pompe manuelle pour descente d'urgence
- + Alarme si la prise de force est activée
- + Filtre en pression
- + Fin de course des stabilisateurs à terre
- + Rotation du panier 90° + 90°
- + Nivellement hydraulique du panier
- + Compteur d'heures
- + 2 casques de protection
- + 2 harnais de sécurité
- + 2 paires de gants
- + 2 lunettes
- + Protections latérales pare-cyclistes
- + Prise air/eau
- + 2 coffres à outils 1100 x 340 x 350 mm en acier inox
- + 4 cales stabilisatrices et supports de cales
- + Triflash

Panier fibre pour isolement électrique jusqu'à 5000 V



Prise électrique 230 V avec 30 mA pour alimentation dans le panier

Tous les modèles sont équipés de deux coffres à outils inox



Voyants de fonction de la prise de force

Circuit air/eau
Prise air/eau haut/bas de série sur chaque modèle



Prise de force électrique avec déclenchement manuel

Pieds en H ou en A

Certains modèles peuvent être équipés de pieds en :

H : pieds droits dans le gabarit

A : pieds en biais pour plus de déport

EUROSKY 14|2|6 HQ JIB



90° + 90°

A + A

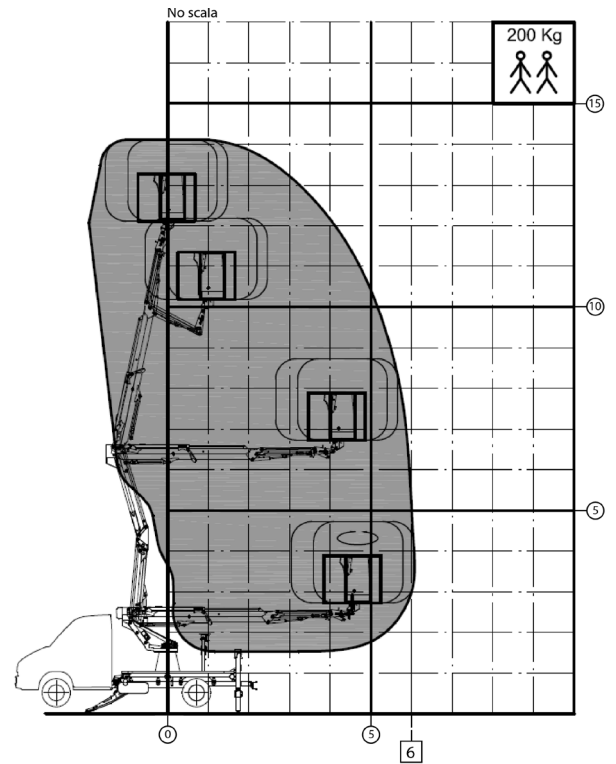
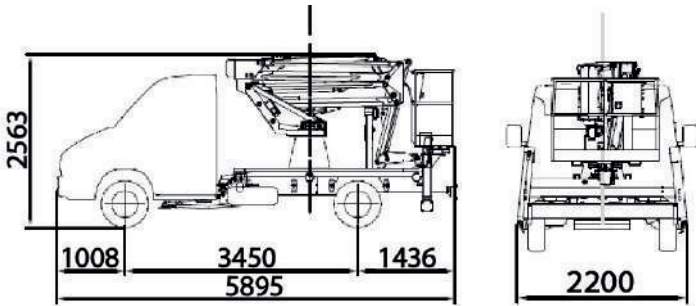
360°
continue

200 kg

6 m

13.5 m

IVECO
DAILY



EUROSKY 16|2|6 (7.5) HQ JIB



90° + 90°

A + A

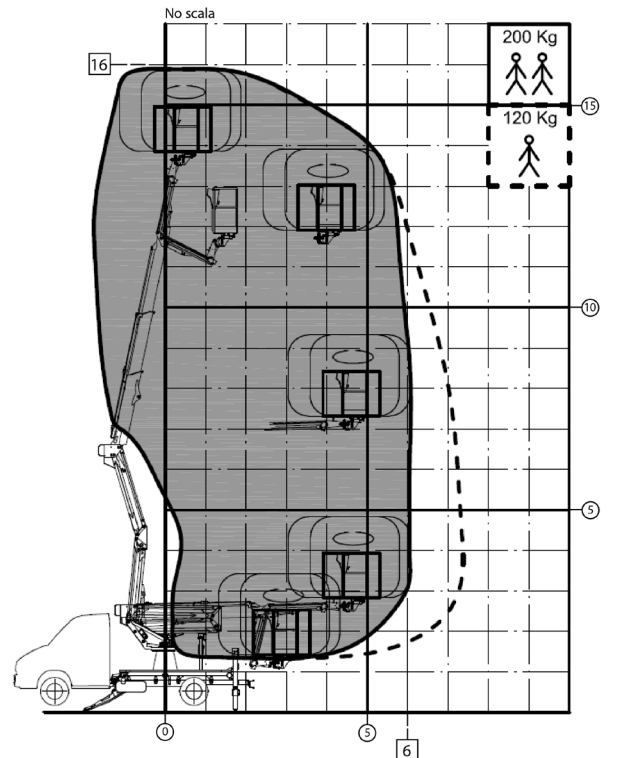
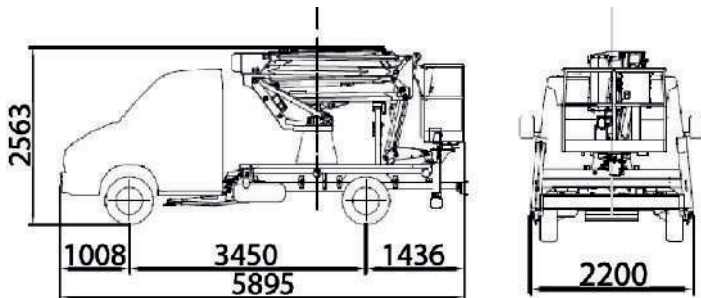
360°
continue

200 kg
(120 kg)

6 m
(7.5 m)

16 m

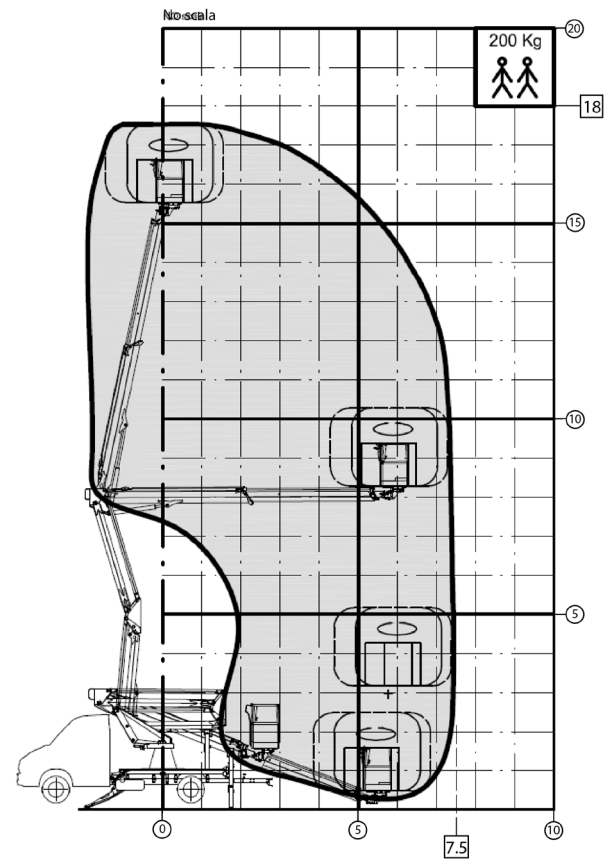
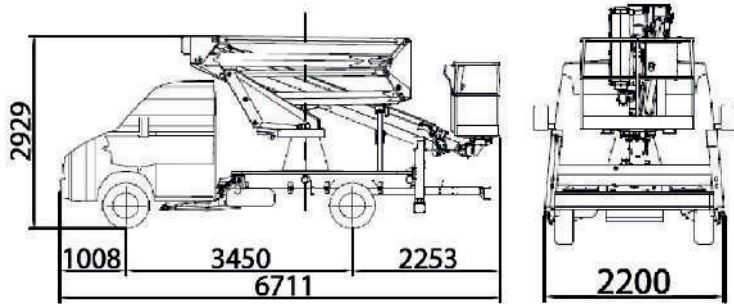
IVECO
DAILY



EUROSKY 18 | 2 | 7.5 HQ

90° + 90°	A + A	360° continue	200 kg	7.5 m	17.5 m

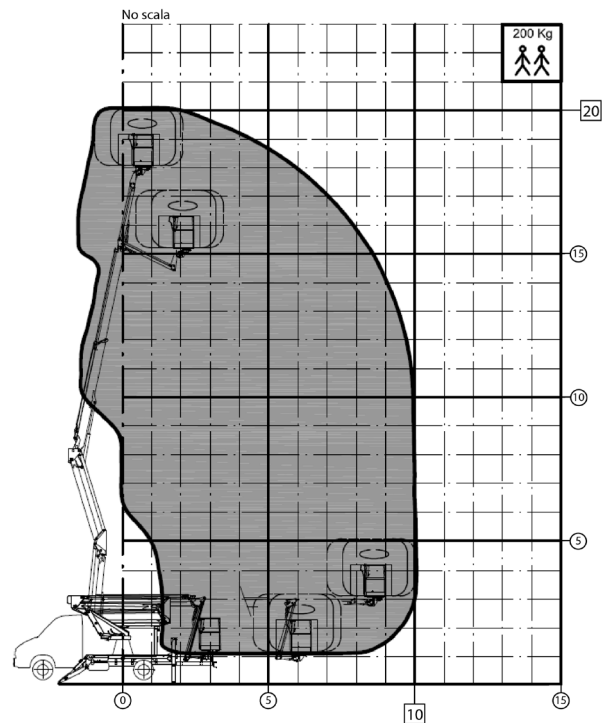
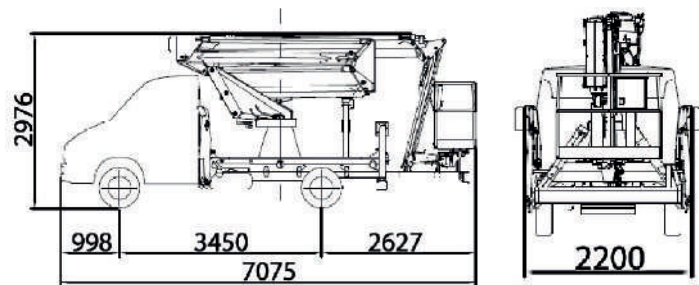
IVECO
DAILY



EUROSKY 20 | 2 | 10 HQ JIB

90° + 90°	A + A	360° continue	200 kg (120 kg)	10 m	20 m

IVECO
DAILY



EUROSKY 21 | 2 | 7 (9) HQ

H+H
260kg



90° + 90°

H + H

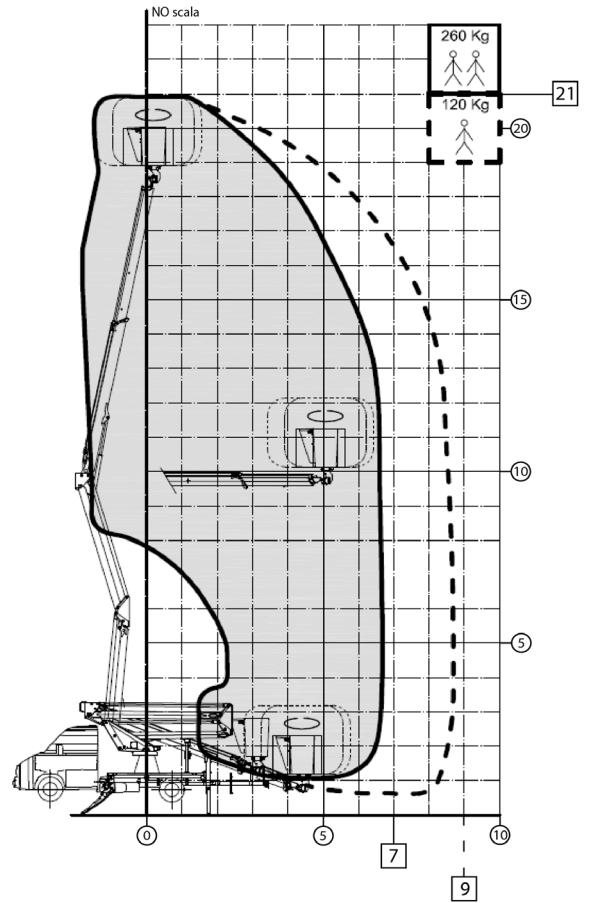
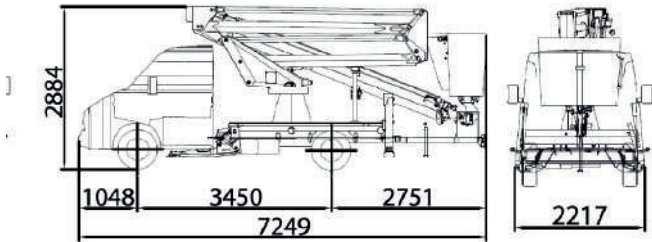
360°
continue

260 kg
(120 kg)

7 m
(9 m)

21 m

IVECO
DAILY



EUROSKY 21 | 2 | 9 HQ



90° + 90°

A + A

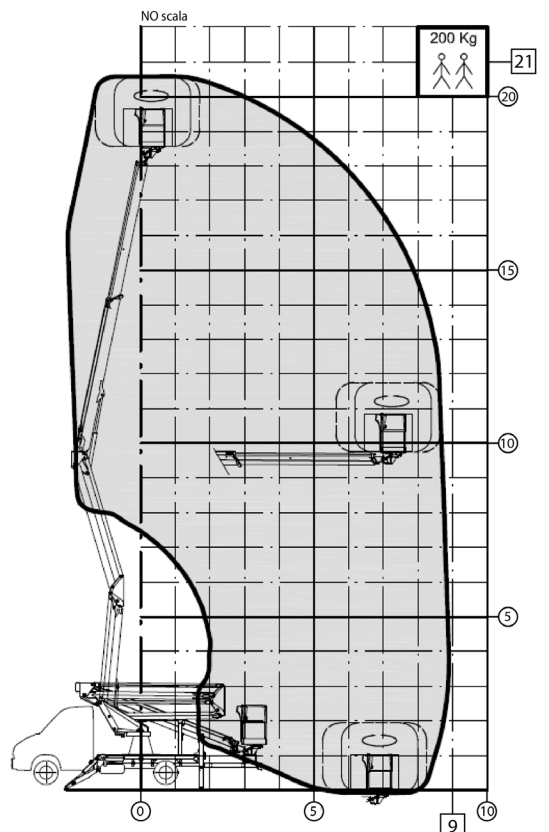
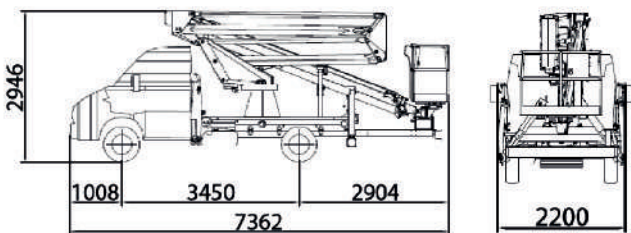
360°
continue

200 kg

9 m

20.5 m

IVECO
DAILY



EUROSKY 22 | 2 | 10 HQ JIB



90° + 90°



A + A



360°
continue



200 kg

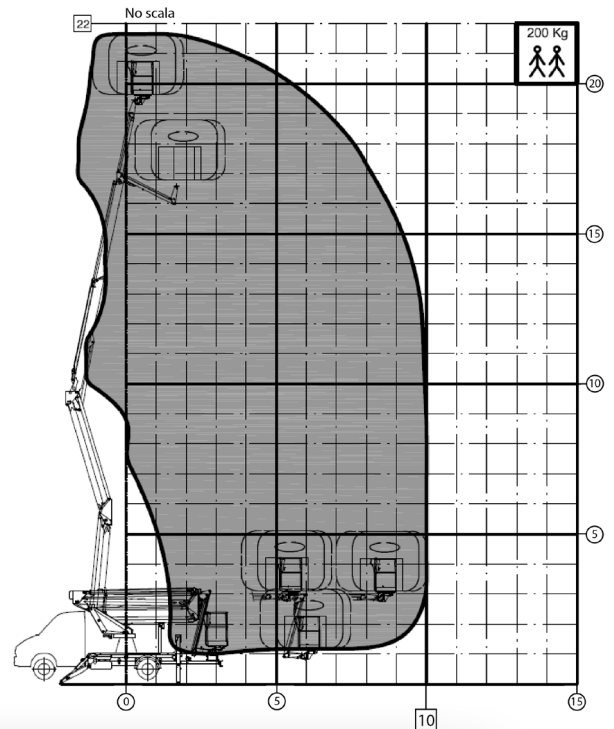
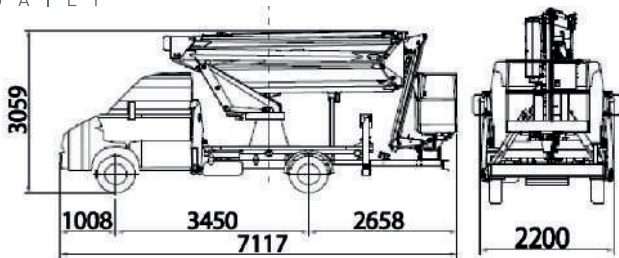


10 m



22 m

IVECO
DAILY



Options disponibles

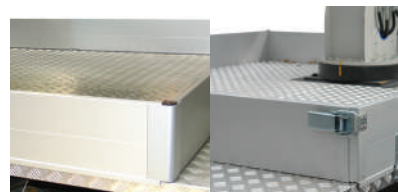
- › Electro-pompe d'urgence 12 / 24 V
- › Electro-pompe auxiliaire 230 V / 50 Hz
- › Phare blanc orientable
- › Ridelles rabattables H. 100 mm
- › Ridelles rabattables H. 200 mm
- › Ridelles fixes H. 200 mm
- › Personnalisation peinture
- › Porte-poteaux / Porte-échelle av./ar. démontable
- › Inclinomètre avec alarme sonore



Option entrainement électrique



Sortie hydraulique
Pour l'utilisation d'un accessoire



Ridelles fixes ou rabattables